

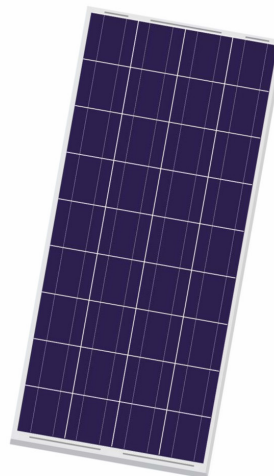
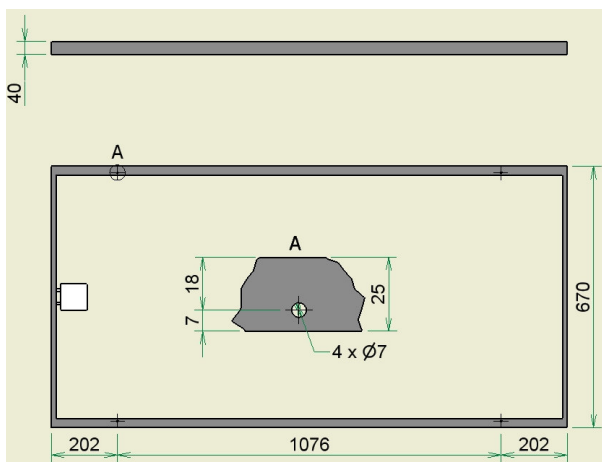
Células de silicio poli-cristalinas (36 piezas-156x156mm)

Los módulos de la serie FTS120P consisten en celdas solares de silicio poli-cristalinas (36 piezas de 156x156mm.) muy efectivas, caracterizados individualmente pero emparejados electrónicamente antes de la interconexión. Laminados con cristal resistente de alta calidad, EVA y TPT, las características operativas de las celdas solares están garantizadas bajo cualquier condición climática. Después del montaje de la estructura de la aleación del aluminio anodizado y la caja de conexiones, cable con conector, los módulos solares de Fluitemnik están diseñados para tener una larga duración, ser fáciles de instalar, resistir tormentas, vientos fuertes y granizadas, etc.

Módulos		FTS120P				
Encapsulado		Cristal/EVA/Células/EVA/TPT				
Tamaño y Número de celdas		156 mm x 156 mm 4x9 / 36				
Potencia Máxima (Pm)	W	110	115	120	125	130
Tolerancia		± 5%				
Voltaje a max. potencia (Vpm)	V	17,2	17,2	17,5	17,5	17,6
Corriente a max. potencia (Ipm)	A	6,40	6,69	6,86	7,14	7,39
Voltaje Circuito abierto (Voc)	V	21,2	21,2	21,5	21,5	21,6
Corriente cortocircuito (Isc)	A	7,41	7,75	7,97	8,31	8,60
Voltaje máx. operatividad	V	1000V				
Diodos		1 by-pass				
Dimensiones	mm	1480 X 670 X 40				
Peso	Kg	11				
Temperatura de funcionamiento	°C	-40 / +85				
Humedad relativa		0 to 100%				
Resistencias		Una bola de acero de 227 g. con caída desde 1 m de altura y viento de 60m/s				
Garantías		La potencia máxima no es menor del 90% en 10 años y del 80% en 25 años				

Condición del Test: @STC 1000W/m², AM1.5, 25°C

Estándares del Producto: Módulo certificado para la CE.



Fluitemnik S.A. (Central)
CIF: A-31276603
Pol. Ind. Comarca 1 C/ G – Parcela D30
31160 – ORCOYEN (SPAIN)
Tel: +34 948 346397 / Fax: +34 948 306055

e-mail: correo@fluitemnik.com



Fluitemnik
sunenergy

www.fluitemnik.com

Fluitemnik Moura
(Planta Fabricación en Europa)
Polo Tecnológico de Moura, lote nº1
Fregesia de Santo Agostinho
7860 MOURA – PORTUGAL

Fluitemnik Solar, S.A.
(Planta Fabricación en América)
Edif. EASTPORT, Nº 104-204 – PCSD
Aut. Las Américas, Km. 27
BOCA CHICA – REP. DOMINICANA